



PYRANOMETERS - ALBEDOMETERS - NET IRRADIANCE METER

PIRÔMETROS

A Delta Ohm fabrica pirômetros de Primeira Classe **LP PYRA 02** e **LP PYRA 12** e de Segunda Classe **LP PYRA 03** que cumprem totalmente com os padrões ISO 9060, e de acordo com os requisitos definidos pela World Meteorological Organization (WMO) - Organização Meteorológica Mundial. Estes são instrumentos terrestres robustos e confiáveis, especialmente projetados para ser usados sob todas as condições climáticas. Eles são adequados para instalação no campo.

Uso recomendado: pesquisa atmosférica, estações climáticas, climatologia, pesquisa de economia de energia, teste de eficiência produtiva de plantas fotovoltaicas, etc...

Os pirômetros LP PYRA 02 e LP PYRA 03 são bem adequados para medição de radiação solar global de entrada (0,3µm ÷ 3µm range espectral). O anel de sombra LP PYRA 12 foi desenvolvido para blindar o sensor do instrumento de radiação direta, pela qual, é possível uma medição exata de radiação difusa do céu.

Nenhum suprimento de energia é necessário; os pirômetros geram uma voltagem que usualmente é igual a:

$$10 \frac{\text{mV}}{\text{kW} \cdot \text{m}^2}$$

Todos os pirômetros são calibrados em separado e fornecido com um Relatório de Calibração padrão WRR (World Radiometric Reference-Referência Radiométrica MUndial).

Especificação Técnica	LP PYRA 02 / LP PYRA 12*	LP PYRA 03
Sensibilidade típica	10 µV/(W/m ²)	
Impedância	33 Ω ÷ 45 Ω	
Range de medição	0 ÷ 2000 W/m ²	
Campo de visão	2π sr	
Campo espectral	305 nm ÷ 2800 nm W/m ² (50%)	
Temperatura de operação	-40 °C ÷ 80 °C	
Temperatura de trabalho	0.90 Kg	0.45 Kg
Especificações ISO 9060		
Tempo de resposta	< 28 seg	< 30seg
Off-set Zero		
a) Resposta à radiação térmica (200Wm ⁻²)	15 W/m ²	25 W/m ²
b) Resposta à mudança de temperatura 5K/h	< ± 4 W/m ²	< ± 6 W/m ²
3a) Não estabilidade sobre 1 ano	< ± 1.5 %	< ± 2.5 %
3b) Não linearidade	< ± 1 %	< ± 2 %
3c) Seletividade espectral	< ±18 W/m ²	< ±22 W/m ²
3e) Resposta com relação à temperatura	< ±5 %	< ±7 %
3f) Tempo de inclinação	< 4 %	< 8 %
3f) Risposta in funzione del Tilt Resposta em função da inclinação (?)	< ± 2 %	< ± 4 %
Anel de sombra para LP PYRA 12		
Peso		5.90 Kg
Diâmetro		570 mm
Altura		54 mm
Diâmetro da base		300 mm

CÓDIGOS DE PEDIDO

LP PYRA 02: Pirômetro de primeira classe de acordo com ISO 9060. Completo com: disco de sombra LP SP1, sachet desidrante com cristais de sílica-gel, 2 cartuchos, nível de quadrante, conector volante 4-polos e Relatório de Calibração. Sensibilidade típica 10µV/(W/m²). **O cabo de conexão deve ser pedido em separado.**

LP PYRA 02AC: Pirômetro de primeira classe de acordo com ISO 9060. Completo com: disco de sombra LP SP 1, sachet desidrante com cristais de sílica-gel, 2 cartuchos, nível de quadrante, conector volante 4-polos e Relatório de Calibração. **O cabo de conexão deve ser pedido em separado. Saída de corrente 4...20mA. 4mA = 0W/m². 20mA = 2000W/m². Suprimento de energia: 10...30Vdc.**

LP PYRA 02AV: Pirômetro de primeira classe de acordo com ISO 9060. Completo com: disco de sombra LP SP1, sachet desidrante com cristais de sílica-gel, 2 cartuchos, nível de quadrante, conector volante 4-polos e Relatório de Calibração. O cabo de conexão deve ser pedido em separado. **Saída de voltagem 0...1Vdc, 0...5Vdc, 0...10Vdc. 0V = W/m², 1/5/10Vdc = 2000W/m². Suprimento de energia: 10...30Vdc (15...30Vdc para modelos com saída 0...10Vdc).**

LP S1: Kit de montagem para LP PYRA 02: braço suporte para fixação no mastro, incluindo prendedores e parafusos niveladores.

LP SP1: Disco de sombra para LP PYRA 02

LP SG: Cartucho de secagem com cristais de silicagel, completo com O-ring.

LP G: Pacote com 5 cartuchos de silicagel.

LP PYRA 03: Pirômetros de segunda classe de acordo com ISO 9060. Completo com nível de quadrante, conector volante de 4-polos e Relatório de Calibração. Sensibilidade típica 10µV/(W/m²). **O cabo de conexão deve ser pedido em separado.**

LP PYRA 03AC: Pirômetros de segunda classe de acordo com ISO 9060. Completo com nível de quadrante, conector volante de 4-polos e Relatório de Calibração. Sensibilidade típica 10µV/(W/m²). **O cabo de conexão deve ser pedido em separado. Saída**



LP PYRA 02



LP PYRA 02



LP PYRA 12



LP PYRA 03



LP PYRA 03

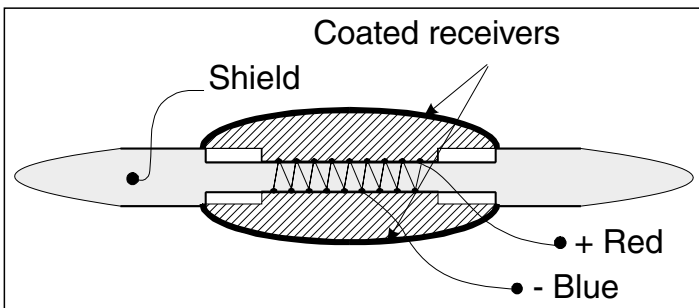


FIG. 1

de corrente 4...20mA. 4mA = 0W/m², 20mA = 2000W/m². Suprimento de energia: 10...30Vdc.

LP PYRA 03AV: Pirômetro de segunda classe de acordo com ISO 9060. Completo com nível de quadrante, conector volante de 4-polos e Relatório de Calibração. Typical sensitivity 10µV/(W/m²). **O cabo de conexão deve ser pedido em separado. Saída de voltagem 0...1Vdc, 0...5Vdc, 0...10Vdc.** 0V = W/m², 1/5/10Vdc = 2000W/m². Suprimento de energia: 10...30Vdc (15...30Vdc para modelos com saída 0...10Vdc).

LP SP2: Kit de montagem: nível de quadrante e prisioneiro para montagem LP PYRA 03 sobre um suporte que também faz parte do kit. Prendedores, disco de sombra LP SP2 estão inclusos.

LP SP2: Disco de sombra.

LP PYRA 12: Pirômetro de primeira classe (LP PYRA 02) de acordo com ISO 9060. Completo com disco de sombra, anel de sombra para radiação difusa, cartucho secante para cristais de silicagel, 2 cartuchos de silicagel e Relatório de Calibração. Sensibilidade típica 10µV/(W/m²). **Cabos de conexão deve ser pedido em separado.**

LP PYRA 12AC: Pirômetro de primeira classe (LP PYRA 02) de acordo com ISO 9060. Completo com disco de sombra, anel de sombra para radiação difusa, cartucho secante para cristais de silicagel, 2 cartuchos de silicagel e Relatório de Calibração. Sensibilidade típica 10µV/(W/m²). **Cabos de conexão deve ser pedido em separado Saída de corrente 4...20mA.** 4mA = 0W/m², 20mA = 2000W/m². Suprimento de energia: 10...30Vdc.

LP PYRA 12AV: de acordo com (LP PYRA 02) de acordo com ISO 9060. Completo com disco de sombra, anel de sombra para radiação difusa, cartucho secante para cristais de silicagel, 2 cartuchos de silicagel e Relatório de Calibração. Sensibilidade típica 10µV/(W/m²). **Cabos de conexão deve ser pedido em separado. Saída de voltagem 0...1Vdc, 0...5Vdc, 0...10Vdc.** 0V = W/m², 1/5/10Vdc = 2000W/m². Suprimento de energia: 10...30Vdc (15...30Vdc para modelos com saída 0...10Vdc).

CP AA 2.5: conector volante 7-polos, completo com cabo resistente UV L=5m. Para os instrumentos LP PYRA 05- LP PYRA 06 - LP UVB 02.

CP AA 2.10: conector volante 7-polos, completo com cabo resistente UV L=10m. Para os instrumentos LP PYRA 05- LP PYRA 06 - LP UVB 02.

ALBEDÔMETROS

A Delta Ohm fabrica dois diferentes modelos de albedômetros:

LP PYRA 05 é construído a partir dos dois pirômetros de 1ª classe* e o **LP PYRA 06** a partir dos dois pirômetros de 2ª classe* (* de acordo com os padrões ISO 9060 e especificações publicadas pela organização Meteorológica Mundial). Um albedômetro consiste basicamente de dois pirômetros, montados dorso com dorso, um olhando para cima (céu) e outro para baixo (terra). O pirômetro olhando para cima mede a radiação global incidente (radiação direta + radiação difusa) incidindo no solo, enquanto o outro, mede a radiação global vinda do solo. As saídas dos sinais elétricos dos dois pirômetros (os dois pirômetros que consistem o LP PYRA 05 são acoplados para ter a mesma sensibilidade) podem ser diretamente enviados para um data logger ou para um processador de dados automático. Albedo é a fração

da radiação solar que é refletida do solo, com relação à radiação incidente:

$$\text{ALBEDO} = \frac{\text{Radiazione Globale Riflessa}}{\text{Radiazione Globale Incidente}}$$

Usando albedômetros, podemos calcular a radiação líquida obtida através da diferença entre radiação global incidente e radiação global refletida

Os albedômetros Delta Ohm operam com range espectral 0.3 µm ±3 µm. Não é necessário nenhum suprimento de energia, de forma que os dois pirômetros geram uma voltagem que usualmente é igual a:

$$10 \frac{\text{mV}}{\text{kW} \cdot \text{m}^2}$$

Cada pirômetro que compõe o albedômetro é calibrado em separado de acordo com os padrões WRR (World Radiometric Reference Referência Radiométrica Mundial) e é fornecido com relevante Relatório de Calibração.

Estes são instrumentos terrestres robustos e confiáveis, especialmente projetados para serem usados sob todas as condições climáticas. Eles são adequados para instalação no campo

Uso recomendado: pesquisa climatológica, estações climáticas, estações climáticas em rodovias, estações de agricultura, etc...

Especificação Técnica	LP PYRA 05*	LP PYRA 06*
Sensibilidade típica	10 µV/(W/m ²)	
Impedância típica	33 Ω ÷ 45 Ω	
Range de Impedância	0 ÷ 2000 W/m ²	
ângulo de vista	2π sr	
Range espectral	305 nm ÷ 2800 nm W/m ² (50%)	
Temperatura de trabalho	-40 °C ÷ 80 °C	
Peso (somente pirômetro)	1.35 Kg	1.1 Kg
Especificações ISO 9060		
Tempo de resposta (95 %)	< 28 sec	< 30sec
off-set Zero		
a) Radiação térmica (200 Wm ⁻²)	15 W/m ²	25 W/m ²
b) mudança de temperatura 5K/h	< ± 4 W/m ²	< ± 6 W/m ²
Não estabilidade	< ± 1.5 %	< ± 2.5 %
Não linearidade	< ± 1 %	< ± 2 %
Erro direcional	< ±18 W/m ²	< ±22 W/m ²
Seletividade espectral	< ±5 %	< ±7 %
Resposta de temperatura	< 4 %	< 8 %
Resposta de inclinação	< ± 2 %	< ± 4 %

* Todos os dados técnicos, excluindo o peso, se referem a um dos dois pirômetros que compõem o albedômetro.

CÓDIGOS DE PEDIDO

LP PYRA 05: Albedômetro constituído de dois pirômetros de 1ª Classe, de acordo com a ISO 9060. Completo com: disco sombreado superior e disco sombreado inferior, cartucho de secagem com cristais de silicagel, 2 cartuchos de silicagel, nível de quadrante, haste para fixação no mastro, e Relatório de Calibração. Sensibilidade típica 10µV/(W/m²). **O cabo de conexão deve ser pedido em separado.**

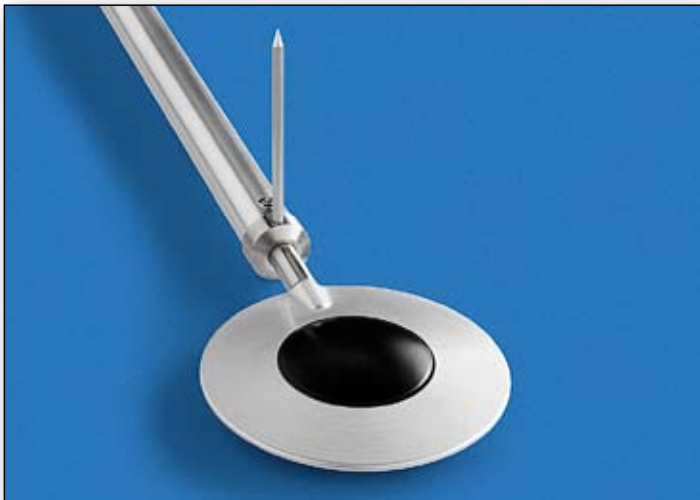
LP SP1: Disco sombreado superior para albedômetro LP PYRA 05 (piranômetro para cima).

LP SP3: Disco sombreado inferior para albedômetro LP PYRA 05 (piranômetro para baixo).

LP SG: Cartucho de secagem com cristais de silicagel, completo com O-ring.

LP G: Pacote de 5 cartuchos de silicagel.

LP PYRA 06: Albedômetro constituído de dois pirômetros de 2ª Classe, de acordo com a ISO 9060. Completo com: disco sombreado superior e disco sombreado inferior, nível



LP NET 07

de quadrante, haste para fixação no mastro, cabo de conexão de 5m e Relatório de Calibração. Sensibilidade típica $10\mu\text{W}/(\text{W}/\text{m}^2)$. **O cabo de conexão deve ser pedido em separado.**

CP AA 2.5: Conector volante de 7 polos, completo com cabo resistente UV L=5m. Para os instrumentos LP PYRA 05- LP PYRA 06 - LP UVB 02.

CP AA 2.10: Conector volante de 7 polos, completo com cabo resistente U L=10m. Para os instrumentos LP PYRA 05- LP PYRA 06 - LP UVB 02.

MEDIDOR DE IRRADIÂNCIA LÍQUIDA

LP NET 07 o radiômetro de rede foi projetado para medir a radiação líquida que passa através de uma superfície, através do range espectral entre o ultravioleta mais próximo e o infravermelho mais afastado. A radiação Líquida é definida como a diferença entre a radiação que incide na superfície de topo, e a radiação que incide na superfície inferior de uma radiômetro líquido. A superfície virada para cima mede radiação solar direta e difusa mais irradiação de onda larga vinda do céu (nuvens), enquanto que a superfície virada para baixo mede a radiação solar refletida (Albedo) mais a irradiância terrestre de ondas largas.

LP NET 07 foi projetado para uso externo contínuo, e é adequado para todas as condições climáticas.

Apesar de os radiômetros líquidos serem usados geralmente em meteorologia para medir balanço de radiação, o LP NET 07 também podem ser usados para medir temperatura radiante interna (ISO 7726).

Princípio de Trabalho

O LP NET 07 tem por base um sensor termopilha com um jogo de junções quentes em contato com a superfície superior e um jogo de junções frias em contato com a superfície inferior. A diferença de temperatura entre os dois receptores é proporcional à radiação líquida. Através do efeito Seebeck, a diferença em temperatura entre as junções quente e fria é traduzida para uma Diferença de Potencial. Uma cúpula hemisférica revestida de Teflon®-protege os dois receptores, e sua forma particular permite uma ótima resposta corrigida de cosseno. A cobertura de Teflon® permite tanto um contínuo uso externo quanto uma constante resposta espectral, abrangendo as regiões espectrais do mais próximo ultravioleta (200nm) até o mais distante infravermelho(100 μm).

Instalação e montagem do radiômetro líquido para medições de irradiação total:

- Para permitir a limpeza regular das duas superfícies receptoras, o LP NET 07 deve ser montado em lugares de fácil acesso. As superfícies podem ser lavadas com água pura ou álcool etílico puro.
- Montar o instrumento de forma que nenhuma sombra o alcance em nenhum momento do dia e das estações, longe de obstruções tais como edifícios, árvores, ou quaisquer outros obstáculos.
- No hemisfério NORTE, o radiômetro líquido normalmente é orientado na direção SUL, enquanto que no hemisfério SUL, ele deve ser orientado na direção NORTE.

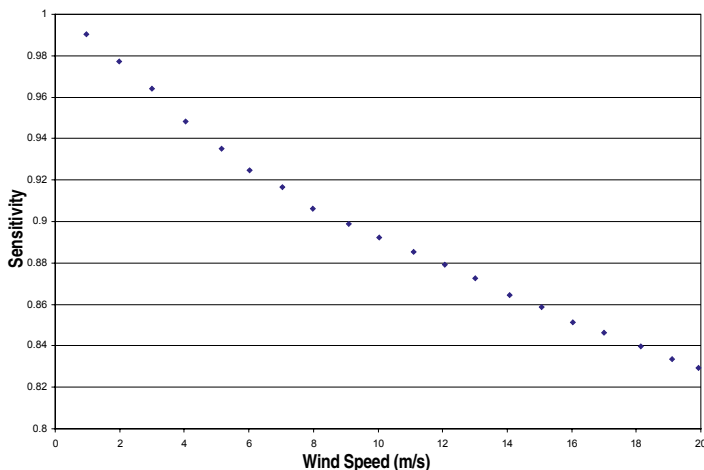


FIG. 2



LP PYRA 05



LP PYRA 05

- O instrumento deve ser montado a pelo menos 1,5 metros acima da superfície do solo. O fluxo no sensor virado para baixo é representativo para uma área circular com um raio de 10 vezes a altura.
- Ao montar o radiômetro líquido, evite tocar ambas as superfícies receptoras.

Conexões elétricas e requisitos para dispositivos de leitura eletrônica:

- O LP NET 07 não necessita de qualquer suprimento de energia.
- Está disponível com um cabo de saída de 5 m.
- É fornecido com um cabo PTFE, resistente UV, blindagem trançada e 2-fios. O código de cores e o que se segue:
preto → conectado ao alojamento
vermelho → (+) polo positivo do sinal gerado pelo detector
azul → (-) polo negativo do sinal gerado pelo detector
- Deve ser conectado a um milivoltímetro ou a um sistema de aquisição de dados com impedância de entrada maior do que 4000k . Normalmente, o sinal de saída do radiômetro líquido não excede ± 20 mV. Para garantir a melhor performance nas medições, a resolução do instrumento deve ser de $1\mu\text{V}$.

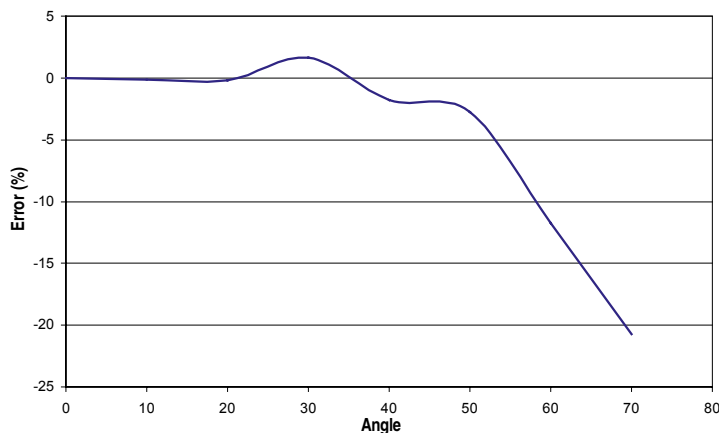


FIG. 3



LP PYRA 06

Manutenção:

Para garantir o melhor desempenho do instrumento, as duas superfícies receptoras devem ser mantidas sempre limpas, quanto mais limpo você mantiver o instrumento melhor será a precisão das medições. A lavagem pode ser feita com água e papel padrão para lentes; no caso de não funcionar, usar álcool etílico puro. Depois de usar álcool, as cúpulas devem ser lavadas somente com água.

Nós recomendamos verificar a calibração do LP NET 07 todo ano. A calibração pode ser verificada diretamente no campo, pela montagem de outro radiômetro líquido lado a lado (amostra), e comparando os resultados. A calibração no campo é menos precisa do que aquela realizada em laboratório, mas tem a vantagem de não que remover a sonda de seu suporte.

Calibração e medição:

Sensibilidade do radiômetro líquido, indicado como um S (ou fator de calibração), permite determinar o fluxo de radiação líquida que passa através da superfície. **O fator S é medido em $\mu V/(Wm^2)$.**

- Uma vez que a diferença de potencial (DDP) foi medida nas extremidades do sensor, o fluxo E_e é obtido através da seguinte fórmula:

$$E_e = DDP/S$$

Onde;

E_e : indica o fluxo radiante expresso em W/m^2 ,

DDP: indica a diferença potencial expressa em μV e medida por um multímetro,



LP PYRA 06

S: indica o fator de calibração expresso em $\mu V/(Wm^2)$ e mostra a etiqueta do radiômetro líquido (o fator de calibração também é mencionado no relatório de calibração).

N.B. Se a diferença de potencial (DDP) for positiva, a radiação na face superior é maior do que a radiação na superfície inferior (isso normalmente acontece nas horas diurnas); se DDP for negativa, a radiação na superfície inferior é maior do que aquela na superfície superior (isso acontece nas horas noturnas).

Cada radiômetro líquido vem calibrado de fábrica e tem seu próprio fator de calibração. A calibração é realizada dentro do Laboratório Metrológico da Delta Ohm, e é realizada pela comparação cp, p radiômetro líquido de referência, usando um simulador solar como uma fonte de luz. A calibração é realizada usando um feixe de luz paralelo.

Sensibilidade à velocidade do vento:

Na mesma densidade de fluxo radiante, pelo aumento da velocidade do vento, o sinal de saída do radiômetro líquido vai decrescer (pela aumento da velocidade do vento, a sensibilidade vai decrescer).

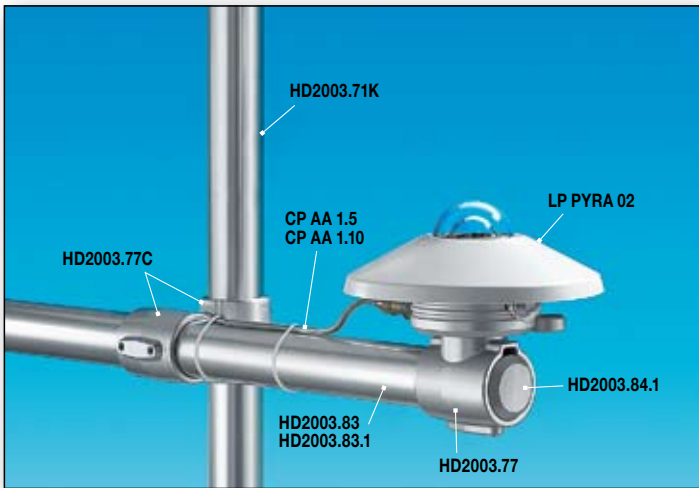
Medições tiradas de dentro do túnel de vento, mostraram que a sensibilidade S_v relacionada à velocidade do vento para LP NET 07, pode ser corrigida usando as seguintes funções:

$$S_v = S_0(1 - 0.011 \times V) \quad V \leq 10m/s$$

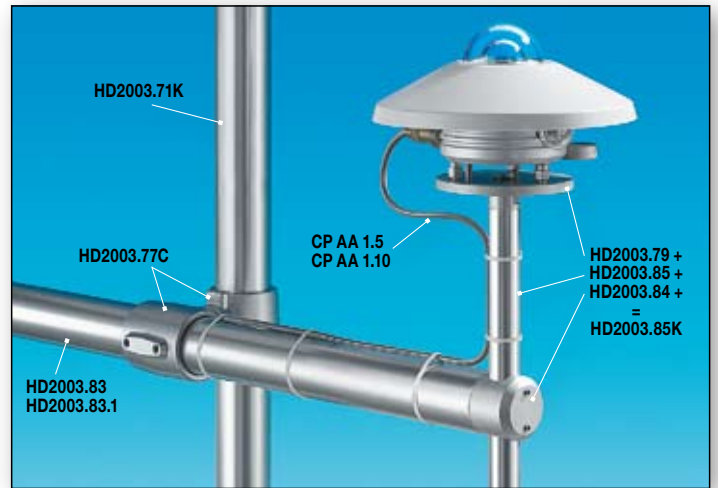
$$S_v = S_0(0.95 - 0.006 \times V) \quad 10m/s < V < 20m/s$$

Onde: S_v = sensibilidade a velocidade do vento zero

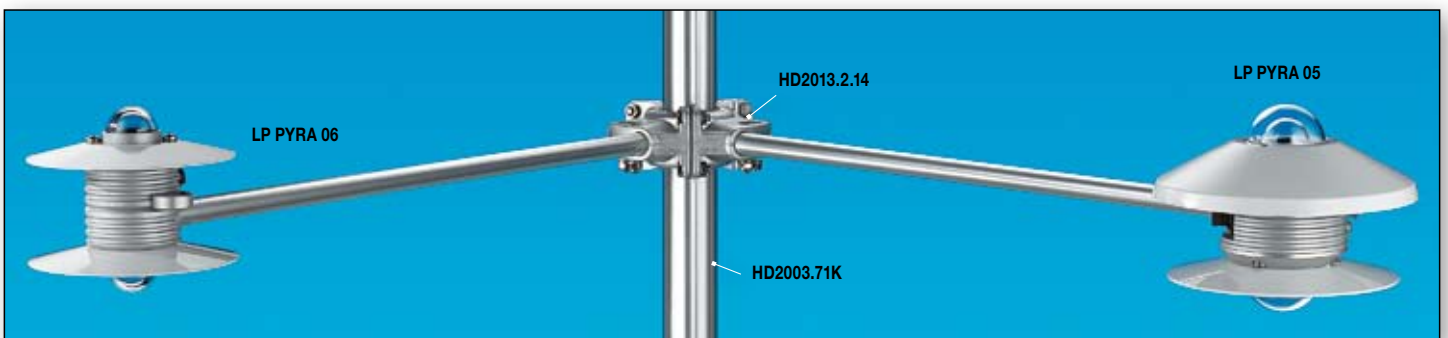
V = velocidade do vento em m/s



LP PYRA 02 + HD2003.77C + HD2003.77



LP PYRA 02 + HD2003.85K + HD2003.77C



HD2013.2.14 + LPPYRA05 + LPPYRA06

A figura 2 mostra o fator de calibração relacionado com a velocidade do vento. Uma vez conhecida tanto a radiação líquida - calculada através da sensibilidade a velocidade do vento zero ($F_{net,0}$) - quanto a velocidade do vento (V) em m/s, os dados corretos são obtidos pelo uso da seguinte fórmula:

$$F_{net} = F_{net,0} / (1 - 0.011 \times V) \quad V < 10 \text{ m/s}$$

$$F_{net} = F_{net,0} / (0.95 - 0.006 \times V) \quad 10 \text{ m/s} < V < 20 \text{ m/s}$$

Resposta de cosseno/Erro direcional:

A radiação que incide na superfície deve ser medida com um sensor, cuja resposta se realça ao ângulo de incidência da luz, tem que ser uma Resposta Lambertian. Um receptor é conhecido como Lambertian quando sua sensibilidade (S_{θ}), relacionada ao ângulo de incidência entre a luz e a superfície do detector, tem o seguinte comportamento:

$$S_{\theta} = S_0 \cos(\theta)$$

Onde: S_0 é a sensibilidade quando a luz incide perpendicular à superfície, θ é o ângulo entre o feixe de luz e a linha que é normal à superfície.

A Fig. 3 mostra o comportamento típico do erro relacionado ao ângulo de incidência.

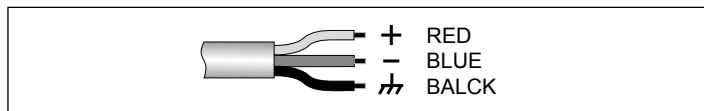
Especificações técnicas:

Sensibilidade típica:	10 $\mu\text{V}/(\text{W}/\text{m}^2)$
Impedância:	$2\Omega \pm 4\Omega$
Range de Medição:	$\pm 2000 \text{ W}/\text{m}^2$
Range Espectral:	$0.2 \mu\text{m} \div 100 \mu\text{m}$
Temperatura de operação:	$-40^\circ\text{C} \div 80^\circ\text{C}$
Peso:	0.35 Kg
Tempo de resposta (95%):	<75 sec

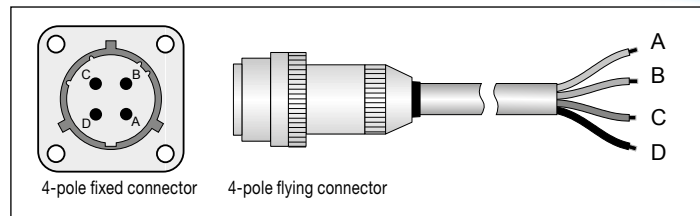
CÓDIGO DE PEDIDO

LP NET 07: Radiômetro líquido. Cabo de conexão: comprimento padrão de 5 m. Diferentes comprimentos de cabos sob pedido.

CONNECTION DIAGRAM LP NET 07

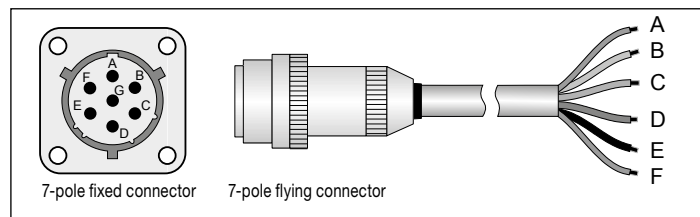


CONNECTION DIAGRAM LP PYRA 02 - LP PYRA 03

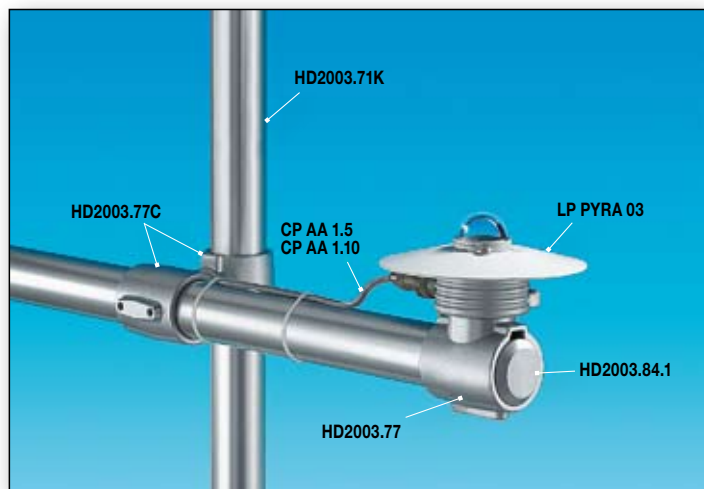


Conector	Função	Cor
A	Blindagem (\pm)	Preto
B	Positivo (+)	Vermelho
C	Negativo (-)	Azul
D	Alojamento (\neq)	Branco

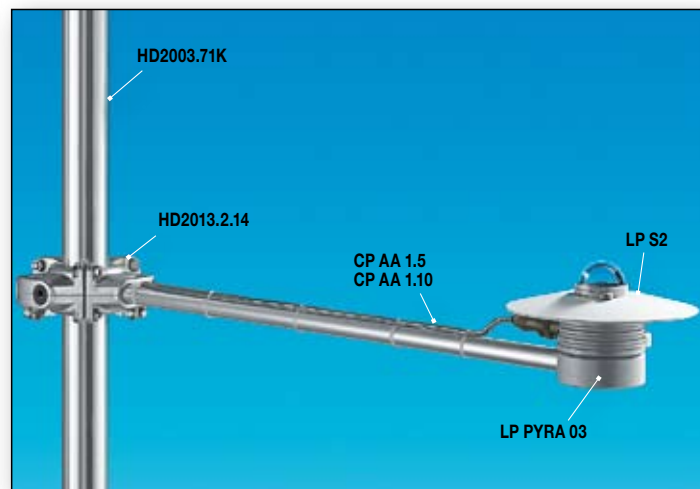
CONNECTION DIAGRAM LP PYRA 05 - LP PYRA 06



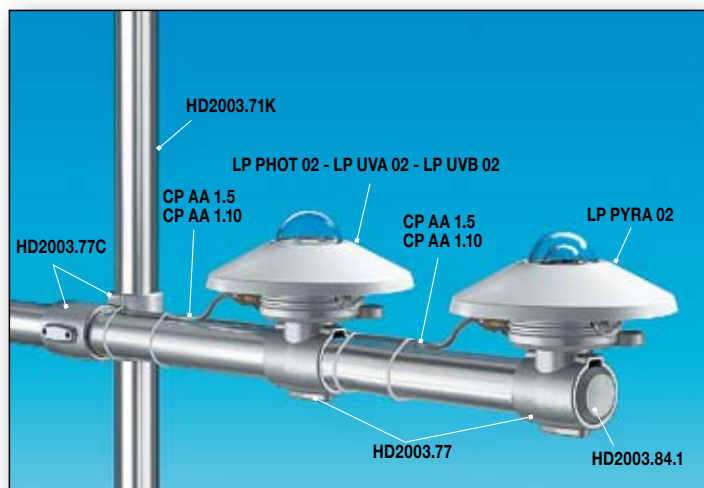
Conector	Função	Cor
A	V saída (+) gerador inferior	Verde
B	Alojamento (\neq)	Branco
C	V saída (-) gerador inferior	Azul
D	V saída (+) gerador inferior	Vermelho
E	Shield (\pm)	Preto
F	V saída (-) gerador inferior	Marrom



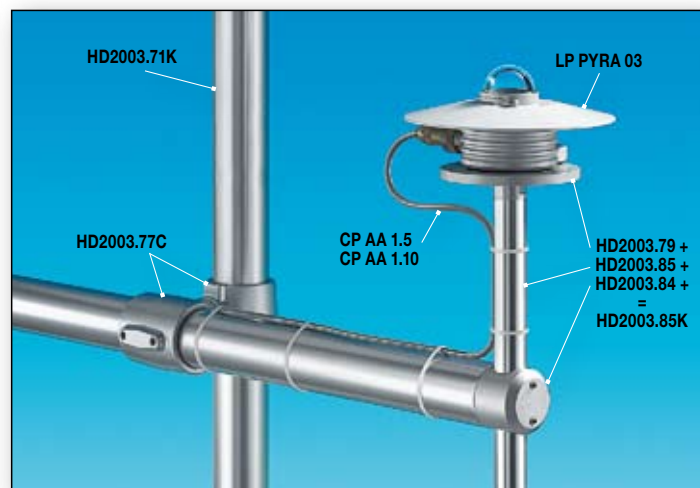
LP PYRA 03 + HD2003.77 + HD2003.77C



HD2013.2.14 + LP PYRA 03 + LP SP2 + LP S2



LP PYRA 02 + LP PHOT 02 + HD2003.77C + HD2003.77



LP PYRA 03 + HD2003.77C + HD2003.85K